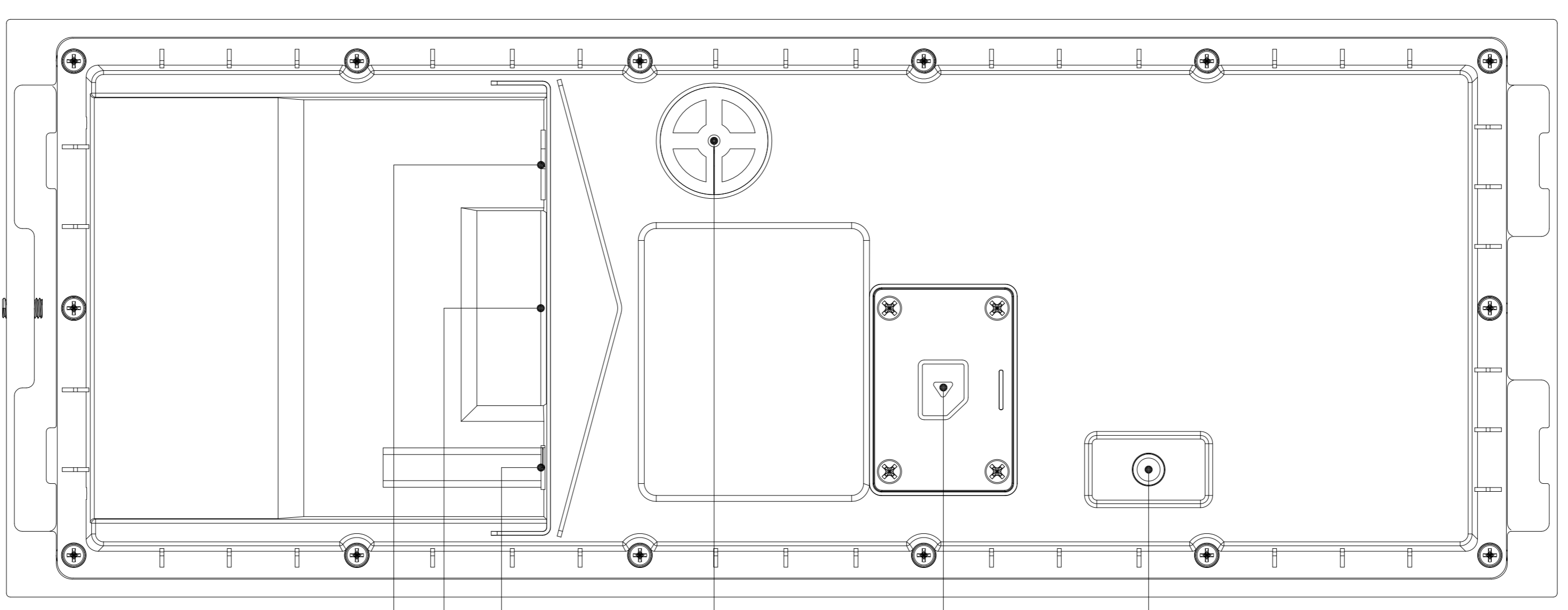
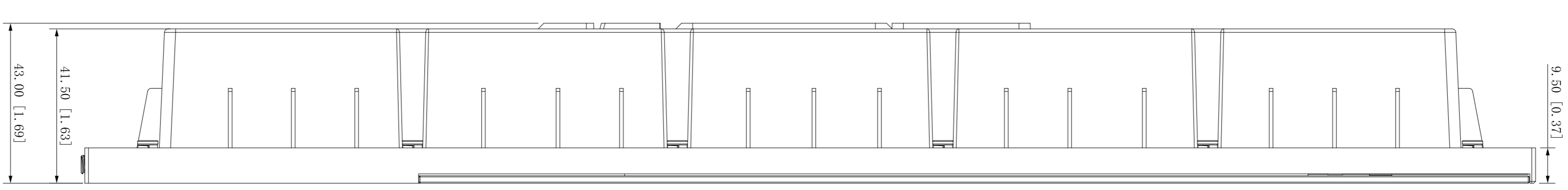
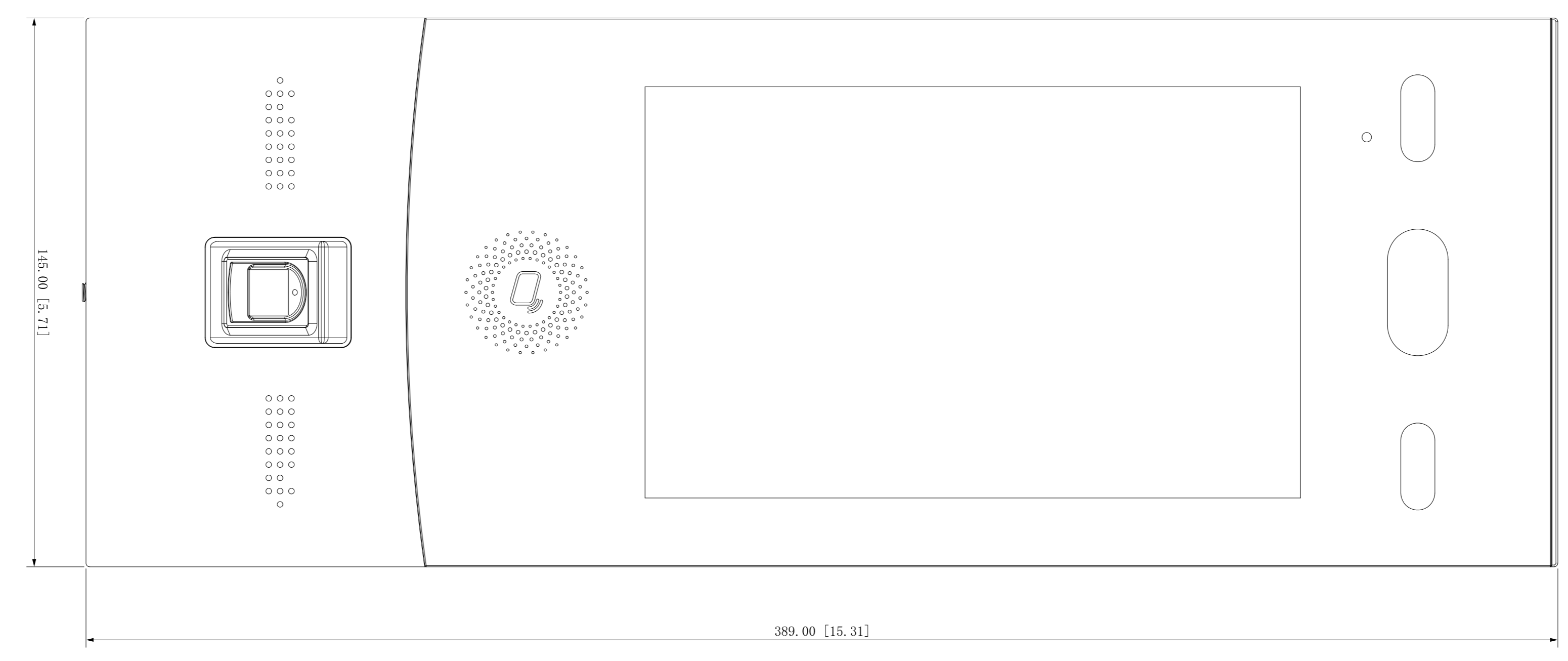
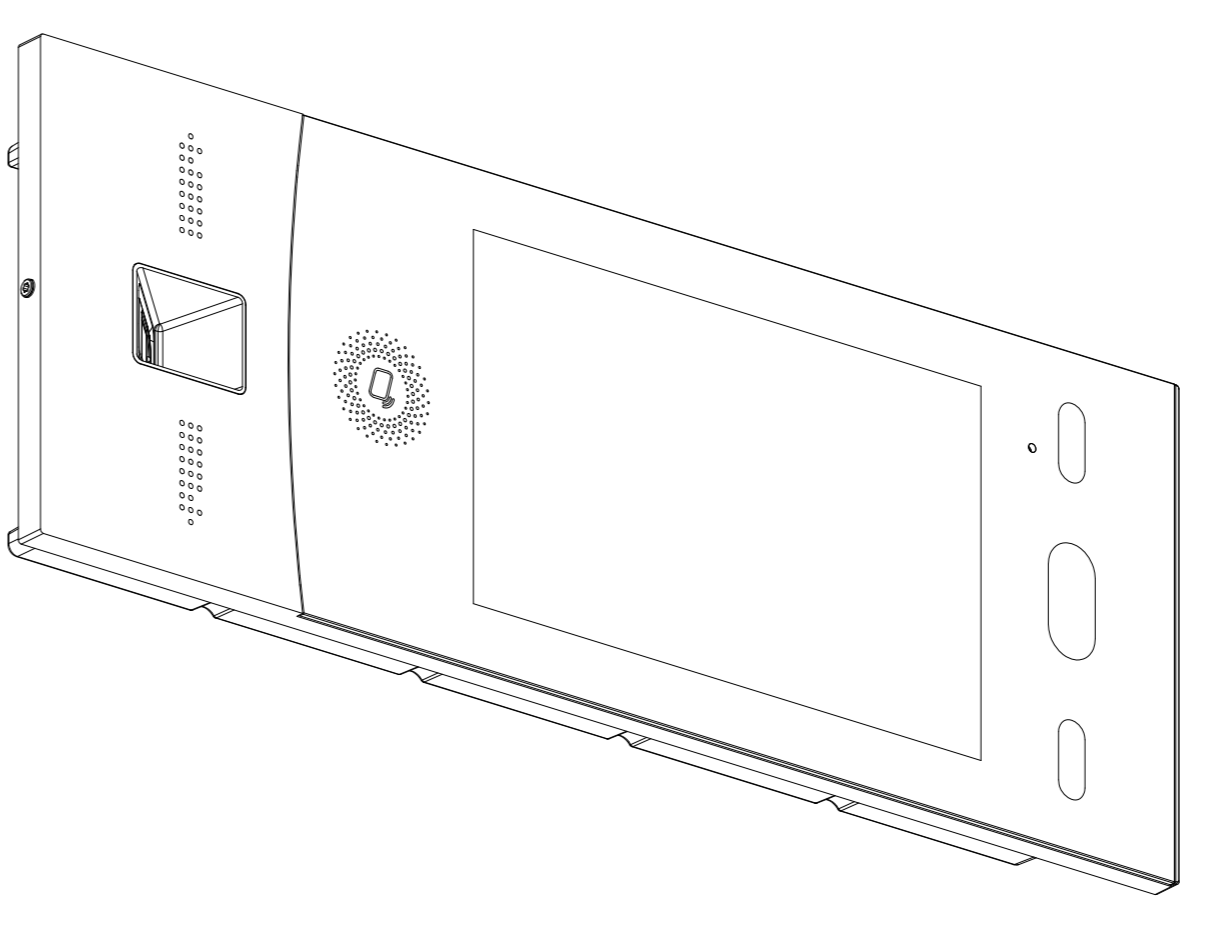


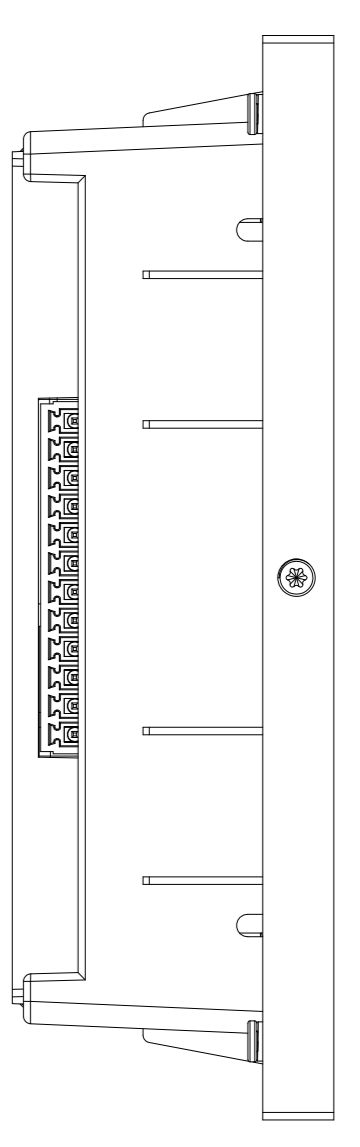
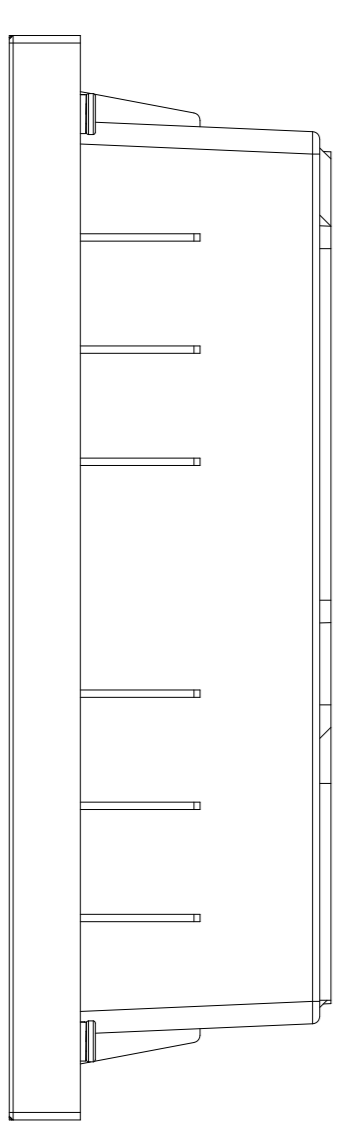
REV	ZONE	MARK	DESCRIPTION	DATE	CHANGED
A					



防拆开关
 SIM卡盖板
 4G外置天线接口
 电源接口
 功能接口
 网络接口



比例 1:2



公差	特征	说明
X ±0.2	轮廓	8寸人脸识别门口机
XX ±0.15	孔	
XXX ±0.05	孔	

TIME	DATE	SCALE	REV	SHEET
0004	0004	1:1	01	1 of 1

8寸人脸识别门口机
 0-DH3-RD001548-0000